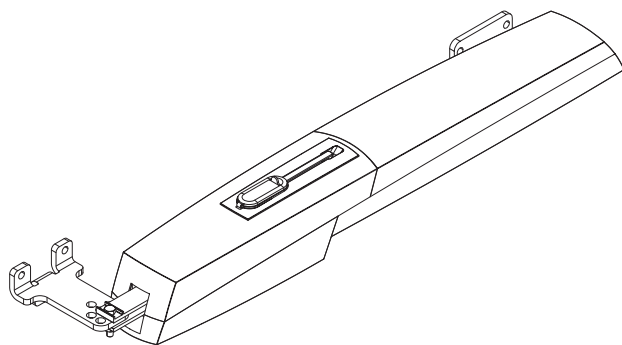




Привод для распашных ворот
Серия AXL

FA01087-RU



AXL20DGS

ИНСТРУКЦИЯ ПО МОНТАЖУ, ЭКСПЛУАТАЦИИ И ТЕХНИЧЕСКОМУ
ОБСЛУЖИВАНИЮ

===== Передайте эти инструкции конечному пользователю =====

РУЧНАЯ РАЗБЛОКИРОВКА ПРИВОДА

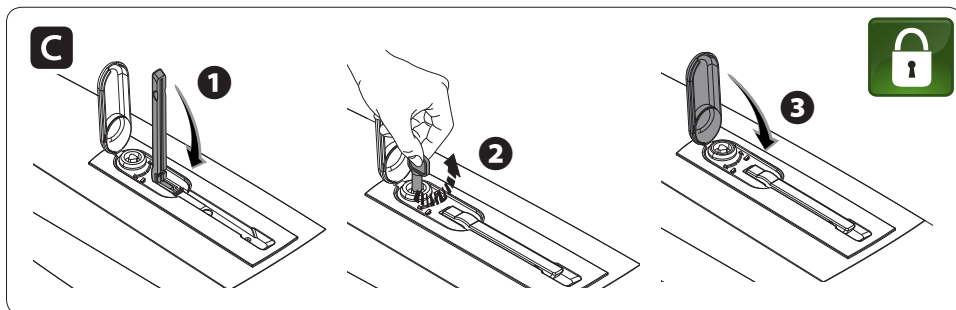
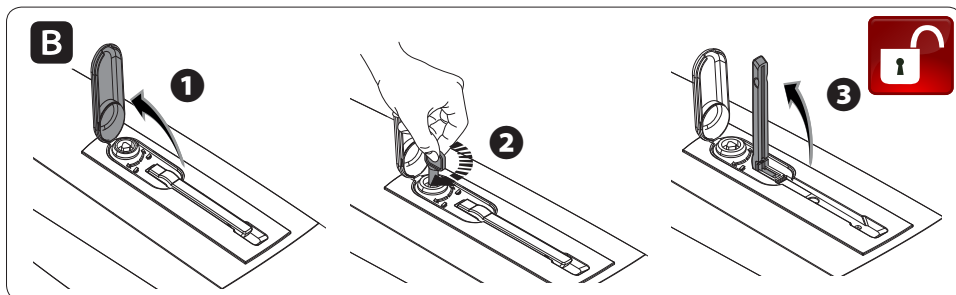
△ Активация ручной разблокировки может привести к неконтролируемому движению автоматики, вызванному механическими неисправностями или нарушением балансировки.

РАЗБЛОКИРОВКА (рис.)

- Откройте дверцу, вставьте трехгранный ключ и поверните его.
- Потяните на себя ручку разблокировки.

БЛОКИРОВКА (рис.)

Опустите ручку разблокировки, поверните ключ по часовой стрелки для возвращения в исходное положение и закройте дверцу.



ВОЗМОЖНЫЕ НЕИСПРАВНОСТИ И СПОСОБЫ ИХ УСТРАНЕНИЯ

НЕИСПРАВНОСТЬ	ВОЗМОЖНАЯ ПРИЧИНА	СПОСОБЫ УСТРАНЕНИЯ
Ворота не двигаются.	<ul style="list-style-type: none">• Нет напряжения питания.• Разблокирован привод.• Слишком слабый или отсутствующий сигнал пульта ДУ.• Кнопки управления или селекторы заедают.	<ul style="list-style-type: none">• Включите электропитание.• Заблокируйте привод.• Поменяйте батарейки.• Проверьте целостность устройств и/или электрических кабелей.
Ворота только открываются.	<ul style="list-style-type: none">• Срабатывают фотоэлементы.	<ul style="list-style-type: none">• Проверьте, чтобы в зоне действия фотоэлементов не было препятствий.

△ Если проблему невозможно устранить, следуя приведенным в таблице инструкциям, или обнаруживаются неполадки, неисправности, шум, подозрительные вибрации или неожиданное поведение системы, обратитесь к квалифицированному персоналу.

DICHIARAZIONE DI INCORPORAZIONE allegato / DECLARATION OF INCORPORATION annex / ERKLÄRUNG FÜR DEN EINBAU anhang / DECLARATION D'INCORPORATION annexe / DECLARACION DE INCORPORACION anexo / DECLARAÇÃO DE INCORPORAÇÃO anexo / DEKLARACJA WBUŁOWANIA załącznik / INBOUWVERKLARING bilage IB - 2006/42/CE

Fabricante / Manufacturer / Hersteller / Fabricant / Fabricante / Fabricante
/ Wytwórca / Fabrikant

Came S.p.a.

indirizzo / address / adresse / adresse / dirección / endereço / adres / adres

Via Martiri della Libertà 15 - 31030 Dossan di Casier, Treviso - Italy



DICH-ARA CHE IL MOTORIDUTTORE PER CANCELLI A BATTENTE / DECLARES THAT THE GEARMOTOR FOR SWING GATE / ERKLA RT DASS DIE TORÖFFNER FÜR FLUGELTÖRE / DECLARE QUE LE MOTOREDUCTEUR POUR PORTAILS A BATTANTS / DECLARA QUE LAS MOTORREDUCTOR PARA PUERTAS BATENTES / DECLARA QUE AS MOTORREDUCTOR PARA PORTOES A BATENTE / OSWADCZA ZE SIŁOWNIKÓ DO BRAM SKŁYDŁOWYCH / VERKLAART DAT DE MOTOR VOOR DRAAIHEKKEN

AXI20DGS

AXI25DGS

E' CONFORME ALLE DISPOSIZIONI DELLE SEGUENTI DIRETTIVE / IT COMPLIES WITH THE PROVISIONS OF THE FOLLOWING DIRECTIVES / DEN VORGABEN DER FOLGENDEN RICHTLINIEN ENTSPRECHEN / IL EST CONFORMES AUX DISPOSITIONS DES DIRECTIVES SUJVAINTES / CUMPLIEN CON LAS DISPOSICIONES DE LAS SIGUIENTES DIRECTIVAS / ESTAO DE ACORDO COM AS DISPOSICÓES DAS SEGUINTES DIRECTIVAS / SA ZGODNE Z POSTANOVIENAMI NASTEPUJACYCH DYREKTYW EUROPEJSKICH / VOLDÖEN AAN DE VOORSCHRIFTEN VAN DE VOLGENDE RICHTLINIEN:

- COMPATIBILITA' ELETTROMAGNETICA / ELECTROMAGNETIC COMPATIBILITY / ELEKTROMAGNETISCHE VERTRÄGLICHKEIT / COMPATIBILITE ELECTROMAGNETIQUE / COMPATIBILIDADE ELECTROMAGNETICA / COMPATIBILIDADE ELETROMAGNETICA / KOMPATIBILNOSC ELEKTROMAGNETYCZNEJ / ELEKTROMAGNETISCHE COMPATIBILITEIT : 2014/53/EU.

Riferimento norme armonizzate ed altra norma tecnica / Refer to European regulations and other technical regulations / Harmonisierte Bezugnormen und andere technische Vorgaben / Referência aux normas harmonizadas e outras normas técnicas / Referencia a normas armonizadas y otras normas técnicas / Referência de normas harmonizadas e outras normas técnicas / Odnacne norry ujednoclene k inno norry techniczne / Geharmoniseerde en andere technische normen waarnaar is verwozen

EN 61000-6-2:2005

EN 61000-6-3:2007+A1:2011

EN 61000-6-4:2007+A11:2011

RISPETTA I REQUISITI ESSENZIALI APPLICATI / MEET THE APPLICABLE ESSENTIAL REQUIREMENTS. / DEN WESENTLIJEN ANGEWANDTEN ANFORDERUNGEN ENTSPRECHEN / RESPECTENT LES CONDITIONS REQUISES NECESSAIRES APPLIQUEES / CUMPLIEN CON LOS REQUISITOS ESSENCIALES APLICADOS / RESPETA A O REQUISITOS ESSENCIAIS APLICADOS / SPECIENAJA PODSTAWOWE WYMAGANIE WYRAJNIKI / VOLDÖEN AAN DE TOEPASBARE MINIMUM EISEN:

1.1.3; 1.1.6; 1.2.1; 1.2.2; 1.3.2; 1.3.7; 1.3.8.1; 1.4.1; 1.4.2; 1.5.1; 1.5.6; 1.5.8; 1.5.9; 1.5.9; 1.5.13; 1.6.1; 1.6.3; 1.6.4; 1.7.1; 1.7.2; 1.7.4

PERSONA AUTORIZZATA A COSTITUIRE LA DOCUMENTAZIONE TECNICA PERTINENTE / PERSON AUTHORIZED TO COMPIL E THE RELEVANT TECHNICAL DOCUMENTATION / PERSON DE BEVOULMÄCHTIGT SI. DIE RELEVANTEN TECHNISCHEN UNTERLAGEN ZUSAMMENZUSTELLEN / DOCUMENTATION TECHNIQUE SPECIFIQUE D'AUTORISATION A CONSTRUIRE DE LA PERSONE FACULTADA PARA ELABORAR LA DOCUMENTACION TECNICA PERTINENTE / PESSOA AUTORIZADA A CONSTITUIR A DOCUMENTAÇÃO TÉCNICA PERTINENTE / OSOBA UPŔAVŔOVANÁ ZÁ ZHEDNÁVÁNÍ DOKUMENTACIJE TECHNIČNEJ / DEGENE DIE GEMEMTIGD IS DE RELEVANTE TECHNISCHE DOCUMENTEN SAMEN TE STELLEN.

CAME S.p.a.

La documentazione tecnica pertinente è stata compilata in conformità all'allegato VII.B / The pertinent technical documentation has been drawn up in compliance with attached document VII.B / Die relevante technische Dokumentation wurde entsprechend der Anlage VII.B ausgestellt. / La documentation technique spécifique a été remplie conformément à l'annexe VII.B / La documentación técnica pertinente ha sido redactada en cumplimiento con el anexo VII.B. / A documentação técnica pertinente foi preenchida de acordo com o anexo VII.B. / Odnacna dokumentacija tehnicna zostala uređevana u skladu s zašćenim VII.B. / Die technische documentatie terzake is opgesteld in overeenstemming met de bilage VII.B.

CAME S.p.a. si impegna a trasmettere, in risposta a una richiesta adogualmente motivata dalle autorità nazionali, informazioni pertinenti sulle quasi macchine, o / Came S.p.a., following a duly motivated request from the national authorities, undertakes to provide information related to the quasi machines, and / Die Firma Came S.p.A. verpflichtet sich auf eine angemessenen motivierten Anfrage der staatlichen Behörden Informationen über die unvollständigen Maschinen, zu übermitteln, und / Came S.p.A. se impegna a trasmettere, en resposta a una demande bien fondée de la part des autorités nationales, les renseignements relatifs aux quasi machines / Came S.p.A. se compromete a transmitir, como respuesta a una solicitud adecuadamente fundada por parte de las autoridades nacionales, informaciones relacionadas con las cuasimáquinas / Came S.p.A. compromete-se em transmitir, como resposta a uma solicitação motivada apropriadamente pelas autoridades nacionais, informações pertinentes às partes que compoem máquinas / Came S.p.A. zobowiązuje się do udzielenia informacji dotyczących maszyn nieukończonych na odpowiednio uziwodniona prośbie, zlozona przez kompetentne organy państwowe / Came S.p.A. verbindt zich erop om op met redenen omzette verzoek van de nationale autoriteiten de relevante informatie voor de niet voltooid machine te verstrekken.

VIETA / FORBIDS / VERBIETET / INTERDIT / PROHIBE / PROIBE / ZABRANIA SIE / VERBIEDT

la messa in servizio finché la macchina finale in cui deve essere incorporata non è stata dichiarata conforme, se dal caso alla 2006/42/CE / commissioning of the above mentioned until such moment when the final machine into which they must be incorporated, has been declared compliant, is pertinent, to 2006/42/CE / die Inbetriebnahme bevor die Endmaschine in die die unvollständige Maschine eingebaut wird, als korform erklärt wurde, gegebenenfalls gemäß der Richtlinie 2006/42/CE. / la mise en service tant que la machine finale cara laquelle elle doit être incorporée n'a pas été déclarée conforme, le cas échéant, à la norme 2006/42/CE. / la puesta en servicio hasta que la máquina final en la que se está incorporando no haya sido declarada de conformidad de acuerdo a la 2006/42/CE / a colocação em funcionamento, até que a máquina final, onde devem ser incorporadas, não for declarada em conformidade, se de acordo com a 2006/42/CE. / Usudnienie urządzenia do czasu, kiedy maszyna, do której ma być wbułowany, nie zostanie oznaczona jako zgodna z wyprostą dyrektywą 2006/42/WE. Jest taka procedura by konieczna. / deze in werking te stellen zolang de eindmachine waarin de niet voltooid machine moet worden ingebouwd in overeenstemming is verklaard, indien toepasselijk met de richtlijn 2006/42/EG.

Dossan di Casier (TV)
30 Novembre / November / November /
Novembre / Noviembre / Novembro /
Listopad / November 2017

Legale Rappresentante / Legal Representative / Gesetzlicher
Vertreter / Representant Legal / Representante Legal /
Representante Legal / Prawny Przedstawiciel / Juridische
Vertegenwoordiger

Paolo Meruzzo

Fascicolo tecnico a supporto / Supporting technical dossier / Unterstützungstechnische Dossier / soutien dossier technique / apoyo expediente técnico / apolar dossier técnico / wspieranie dokumentacji technicznej / ondersteunende technische dossier: 801M1-0030

Came S.p.a.

Via Martiri della Libertà, 15 - 31030 Dossan di Casier - Treviso - Italy - Tel. (+30) 0422 4940 - Fax (+39) 0422 4941
info@came.it - www.came.com

Cap. Soc. 1.610.000,00 € - C.F. e P.I. 03481280265 - VAT IT 03481280265 - REA TV 275359 - Rog Imp. TV 03481280265

⚠ ВНИМАНИЕ! Важные инструкции по технике безопасности.

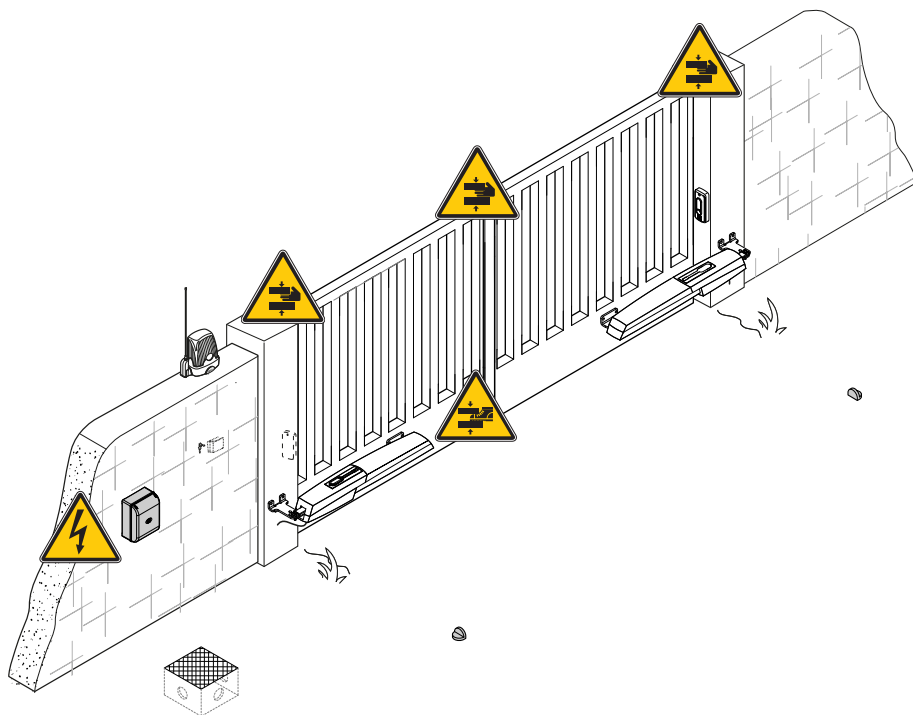
Строго следуйте всем инструкциям по безопасности, поскольку неправильный монтаж может привести к серьезным увечьям.




Прежде чем продолжить, внимательно прочитайте общие предупреждения для пользователя.

Это изделие должно использоваться исключительно по назначению. Любое другое применение рассматривается как опасное. CAME S.p.A. не несет никакой ответственности за ущерб, вызванный неправильным, ошибочным или небрежным использованием изделия. • Продукция, описанная в данном руководстве, относится к категории «частично завершенной машины или механизма», согласно директиве 2006/42/СЕ. Под «частично завершенной машиной или механизмом» понимается совокупность комплектующих, составляющих частично завершенную машину или механизм, которые по отдельности не могут быть использованы по назначению. Частично завершенные машины предназначены исключительно для встроенного монтажа или интеграции в другие машины или частично завершенные машины и механизмы для создания машины, соответствующей требованиям Директивы 2006/42/СЕ. Окончательная сборка должна осуществляться в соответствии с Директивой 2006/42/СЕ (Европейская директива) и соответствующими действующими европейскими нормативами. Ввиду вышесказанного все операции, описанные в данном руководстве, должны выполняться исключительно квалифицированным и компетентным персоналом. • Производитель снимает с себя всякую ответственность в случае применения пользователем неоригинальных деталей; это приведет к снятию изделия с гарантии. • Храните инструкцию в папке с технической документацией вместе с инструкциями на другие устройства, использованные для создания этой автоматической системы. • Проверьте, чтобы диапазон температур, указанный в данной инструкции, соответствовал температуре окружающей среды в месте установки. • Необходимо выполнять монтаж, проводку кабелей, электрические подключения и наладку системы в соответствии с установленными правилами, мерами безопасности и соответствующим использованием, указанными в технической документации на эти товары. • Если кабель электропитания поврежден, он должен быть заменен фирмой-изготовителем, уполномоченным центром технической поддержки или квалифицированным персоналом во избежание любых рисков. • Убедитесь в отсутствии напряжения электропитания перед выполнением монтажных работ. • Автоматика не может использоваться с воротами, снабженными пешеходной калиткой, за исключением той ситуации, когда движение ворот возможно только при условии обеспечения безопасного положения калитки. • Убедитесь в невозможности застревания между воротами и окружающими неподвижными частями в результате движения створки. • Перед установкой автоматики, проверьте, чтобы ворота были в исправном механическом состоянии, правильно сбалансированы и хорошо закрывались: в случае отрицательной оценки следует приостановить работы до обеспечения полного соответствия требованиям техники безопасности. • Убедитесь в наличии необходимых концевых выключателей открывания и закрывания. • Для установки автоматики выберите устойчивую монтажную поверхность, защищенную от ударов. • Убедитесь в наличии подходящих механических упоров. • Если автоматическая система должна быть установлена на высоте ниже 2,5 м над полом или другим покрытием, следует проверить необходимость в установке дополнительных защитных приспособлений и/или предупреждающих знаков. • Запрещается устанавливать автоматику в перевернутом виде или на элементы, склонные к прогибанию под действием силы тяжести. При необходимости используйте усиленные детали в местах крепления. • Не устанавливайте створки ворот под углом. • Проверьте, чтобы вблизи не было ирригационных устройств, которые могут намочить привод снизу. • Необходимо сообщить пользователю обо всех остаточных рисках с помощью специальных символов, расположенных на видном месте, и доходчиво объяснены конечному пользователю. • Оградите весь участок работы автоматики для предотвращения доступа на него посторонних, в частности несовершеннолетних и детей. • При необходимости установите на видное место предупреждающие знаки (например, табличку на ворота). • Рекомендуется использовать надлежащие средства защиты во избежание возникновения опасности механического повреждения, связанных с присутствием людей в зоне работы автоматики (например, предотвращения сдвигания пальцев между рычагом передачи и механическими упорами, сдвигания во время открывания ворот и т.д.). • Электрические кабели должны проходить через кабельные сальники и не должны соприкасаться с компонентами, нагревающимися в ходе эксплуатации (двигателем,




ТРАНСФОРМАТОРОМ и т.п.) • Для подключения к сети электропитания необходимо предусмотрите автоматический выключатель с расстоянием между контактами не менее 3 мм, обеспечивающий защиту от перенапряжения III степени • Все устройства управления и контроля должны устанавливаться на расстоянии не менее 1,85 м от периметра зоны движения ворот или там, где до них невозможно дотянуться с внешней стороны • Все устройства управления в режиме «Присутствие оператора» должны располагаться на высоте не менее 1,5 метра и в недоступном для посторонних месте • Для прохождения испытания на соответствие толкающего усилия нормативам используйте правильно установленный чувствительный профиль и выполните требуемые регулировки • Перед сдачей автоматической системы пользователю, проверьте ее на соответствие гармонизированным стандартам Директивы о машинном оборудовании 2006/42/СЕ. Убедитесь в том, что автоматика была правильно отрегулирована, и что устройства безопасности, такие как система ручной разблокировки, работают корректно • Повесьте памятку об использовании системы ручной разблокировки рядом с соответствующим механизмом • Передайте конечному пользователю все инструкции по эксплуатации компонентов, из которых состоит конечная автоматическая система.

- На рисунке отмечены основные места, являющиеся источником опасности для людей:



-  Опасность поражения электрическим током.
-  Осторожно! Возможно травмирование ног.
-  Осторожно! Возможно травмирование рук.

УСЛОВНЫЕ ОБОЗНАЧЕНИЯ

-  Этот символ обозначает раздел, требующий особого внимания.
-  Этот символ обозначает раздел, связанный с вопросами безопасности.
-  Этот символ обозначает раздел, предназначенный для ознакомления конечного пользователя.


Все размеры приведены в мм, если не указано иное.

ОПИСАНИЕ

Самоблокирующийся привод с энкодером для створок шириной до 2,2 м.
Крышки из алюминия и ABS-пластика, червячный редуктор с конической зубчатой передачей.

НАЗНАЧЕНИЕ

Привод разработан для автоматизации распашных ворот в частных жилых домах и комплексах.

 Запрещается использовать устройство не по назначению и устанавливать его методами, отличными от описанных в настоящей инструкции.

ОГРАНИЧЕНИЯ В ИСПОЛЬЗОВАНИИ

Модель	AXL20DGS		
Максимальная длина створки (м)	1	1,7	2,2
Макс. масса створки (кг)	250	225	200

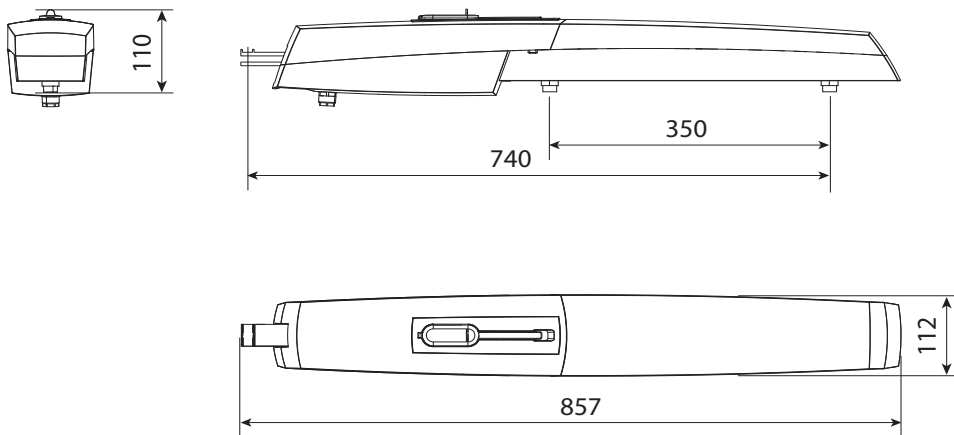
ТЕХНИЧЕСКИЕ ХАРАКТЕРИСТИКИ

Модель	AXL20DGS
Класс защиты (IP)	44
Напряжение электропитания (В, 50/60 Гц)	~230
Электропитание мотора (В)	=24 В
Макс. потребляемый ток (А)	5
Макс. мощность (Вт)	120
Интенсивность использования (%)	50
Время открывания на 90° (с)	15*
Диапазон рабочих температур (°C)	-20 — +55
Класс устройства	3
Передаточное отношение (i)	1/36
Толкающее усилие (Н)	400 - 2000
Масса (кг)	6,1**

* Ориентировочное минимальное значение при максимальной скорости движения и минимальной скорости замедления. Масса и тип створки, состояние износа ворот и географическая зона могут существенно повлиять на это значение.

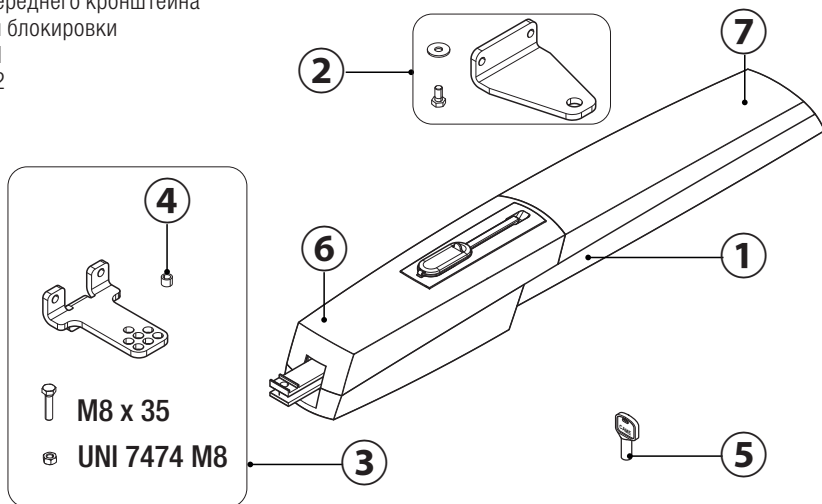
** Масса мотора в комплекте с кронштейнами. Масса мотора без кронштейнов — 4,6 кг.

ГАБАРИТНЫЕ РАЗМЕРЫ (ММ)



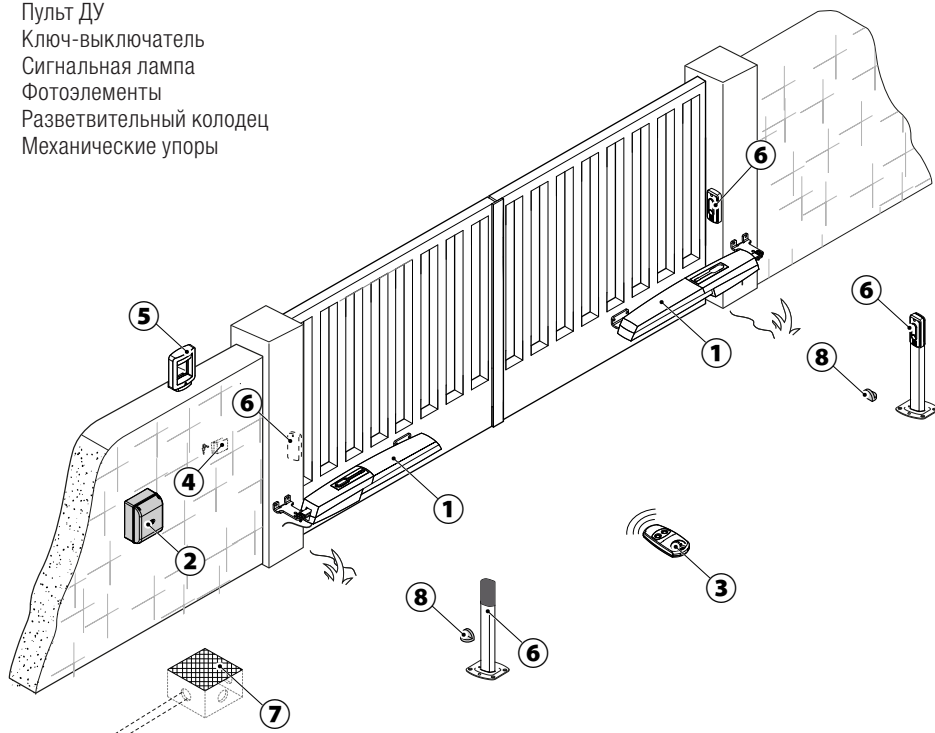
ОСНОВНЫЕ КОМПОНЕНТЫ

1. Мотор-редуктор
2. Передний кронштейн и крепежный винт
3. Задний кронштейн и крепежный винт
4. Втулка переднего кронштейна
5. Ключ для блокировки
6. Крышка 1
7. Крышка 2



ВАРИАНТ ТИПОВОЙ УСТАНОВКИ

1. Мотор-редуктор
2. Блок управления
3. Пульт ДУ
4. Ключ-выключатель
5. Сигнальная лампа
6. Фотозлементы
7. Разветвительный колодец
8. Механические упоры



ОБЩИЕ ИНСТРУКЦИИ ПО МОНТАЖУ

⚠ Монтаж должен производиться квалифицированным персоналом в полном соответствии с требованиями действующих норм безопасности.

ПРЕДВАРИТЕЛЬНЫЕ ПРОВЕРКИ

⚠ Перед началом монтажных работ выполните следующее:

- Проверьте наличие ограничителей хода ворот при открывании и закрывании.
- Убедитесь в том, что место крепления привода защищено от возможных повреждений, а монтажная поверхность обладает достаточной прочностью.
- Приготовьте лотки и каналы для проводки кабеля, гарантирующие надежную защиту от механических повреждений.

ТИП И МИНИМАЛЬНОЕ СЕЧЕНИЕ КАБЕЛЕЙ

Подключение	Длина кабеля	
	< 20 м	20 < 30 м
Электропитание платы управления, ~230 В (1P+N+PE)	3G x 1,5 мм ²	3G x 2,5 мм ²
Устройства сигнализации	2 x 0,5 мм ²	
Устройства управления	2 x 0,5 мм ²	
Устройства безопасности (фотоэлементы)	(передатчики = 2 x 0,5 мм ²)	
	(приемники = 2 x 0,5 мм ²)	

📖 При напряжении 230 В и применении снаружи необходимо использовать кабели типа H05RN-F, соответствующие 60245 IEC 57 (IEC); в помещениях следует использовать кабели типа H05VV-F, соответствующие 60227 IEC 53 (IEC). Для электропитания устройств напряжением до 48 В можно использовать кабель FROR 20-22 II, соответствующий EN 50267-2-1 (CEI).

📖 Для подключения антенны используйте кабель типа RG58 (рекомендуется для расстояний до 5 м).

📖 Для синхронного подключения и CRP используйте кабель типа UTP CAT5 (до 1000 м).

📖 Если длина кабеля отличается от приведенной в таблице, его сечение определяется на основании реального потребления тока подключенными устройствами и в соответствии с указаниями, содержащимися в нормативе CEI EN 60204-1.

📖 Для последовательных подключений, предусматривающих большую нагрузку на тот же участок цепи, значения в таблице должны быть пересмотрены с учетом реальных показателей потребления и фактических расстояний. При подключении устройств, не рассматриваемых в данной инструкции, следует руководствоваться технической документацией на соответствующее изделие.

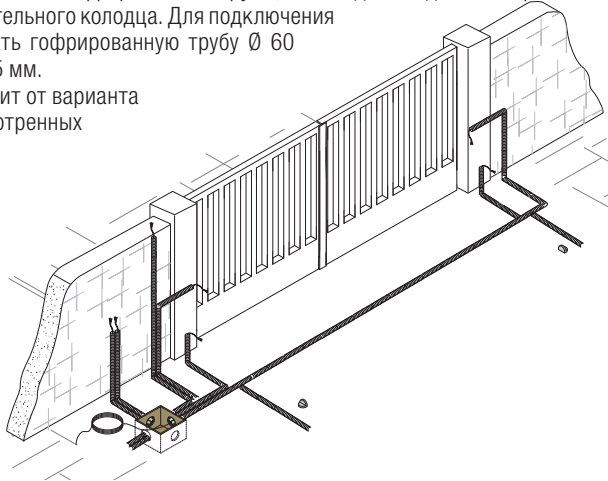
УСТАНОВКА

Приведенные ниже рисунки носят иллюстративный характер, так как пространство для крепления автоматики и дополнительных принадлежностей может меняться от случая к случаю. Выбор наиболее подходящего решения должен осуществляться установщиком на месте.

ПРОКЛАДКА ГОФРИРОВАННЫХ ТРУБ

Подготовьте разветвительные коробки и гофрированные трубы, необходимые для электрических соединений, исходящих из разветвительного колодца. Для подключения привода рекомендуется использовать гофрированную трубу \varnothing 60 мм, а для аксессуаров — трубы \varnothing 25 мм.

Количество гофрошлангов зависит от варианта автоматической системы и предусмотренных дополнительных устройств.

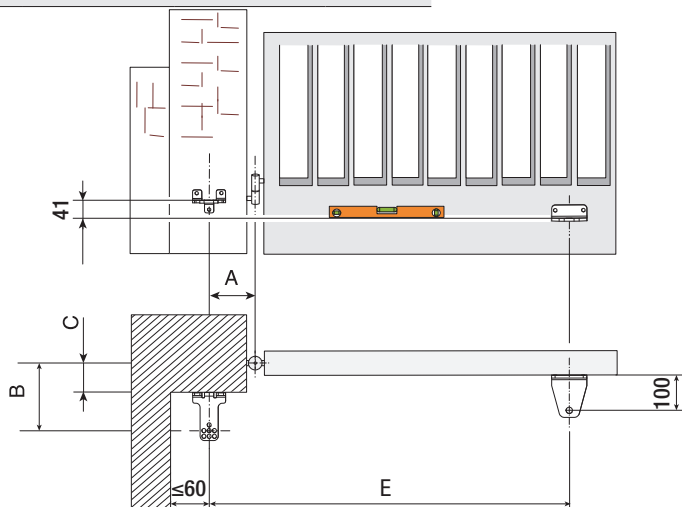


МОНТАЖ КРОНШТЕЙНОВ

Определите место крепления переднего кронштейна и рассчитайте место крепления заднего кронштейна, соблюдая расстояния, указанные в таблице.

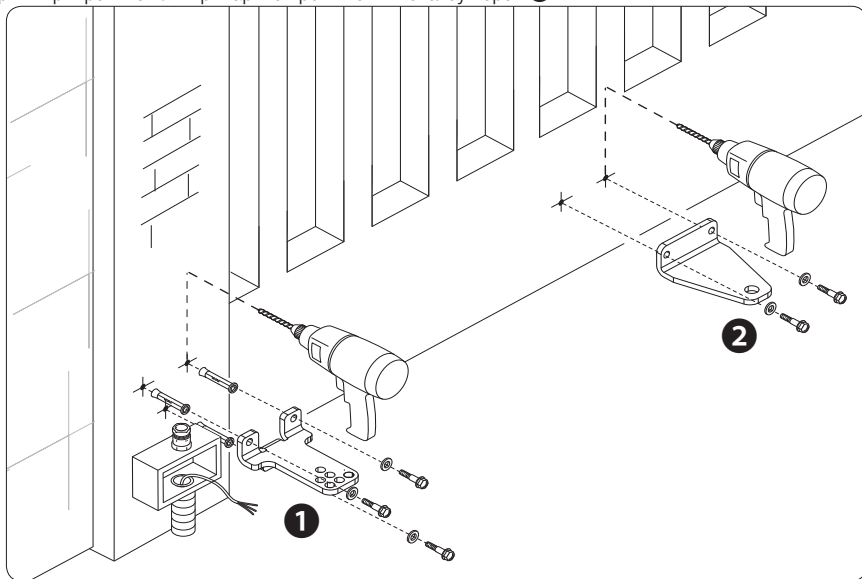
Открытие (°)	A	B	C (мм)	E
90	130	110 — 170	0 — 60	740
115	150	110 — 160	0 — 50	740

△ Чем больше угол открывания створки, тем больше скорость открывания и тем меньше толкающее усилие привода. Чем меньше угол открывания створки, тем меньше скорость открывания и тем больше толкающее усилие привода.



Прикрепите кронштейн к столбу **1** с помощью надлежащих винтов и дюбелей. Если столб ворот металлический, приварите к нему кронштейн.

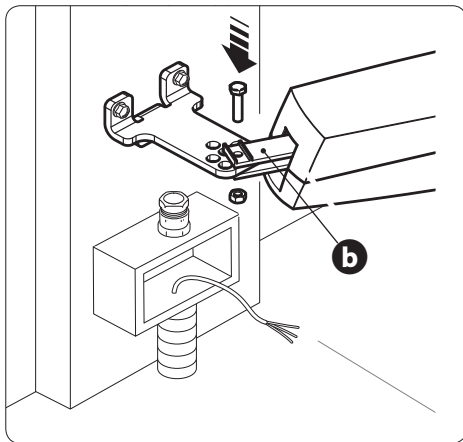
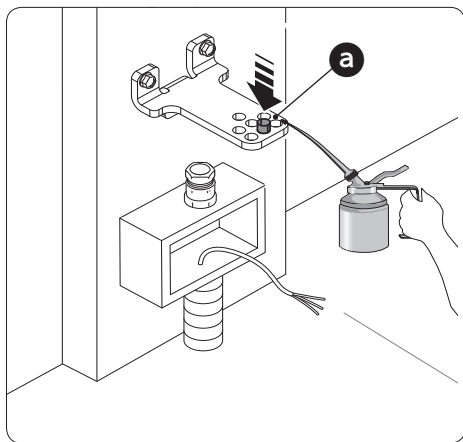
Примечание: отверстия в заднем кронштейне позволяют дополнительно изменять угол открывания створки. Прикрепите или приварите кронштейн к столбу ворот **2**.



КРЕПЛЕНИЕ ПРИВОДА

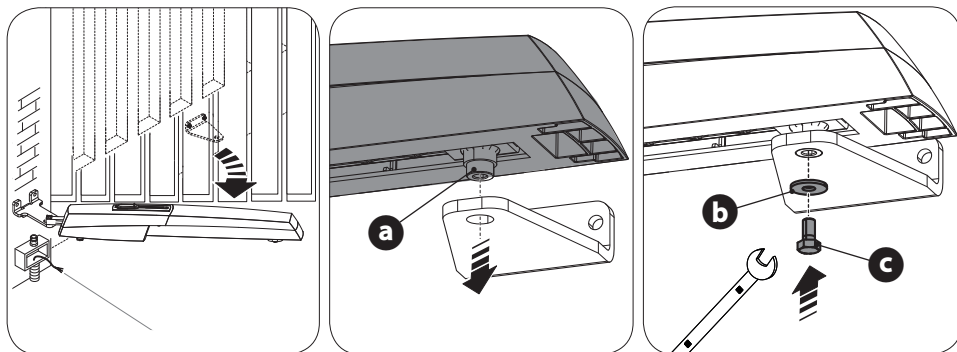
Смажьте втулку **a** и вставьте ее в одно из отверстий заднего кронштейна.

Прикрепите шарнир к заднему кронштейну **b** с помощью болта М8 х 35 и гайки UNI 7474 М8.



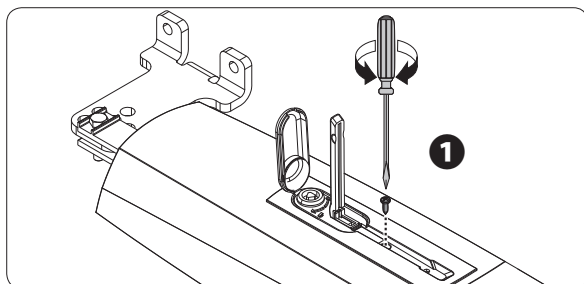
Откройте створку (отвернув предварительно регулировочные винты механических упоров) и вставьте стержень **a** в отверстие переднего кронштейна.

Зафиксируйте его с помощью прилагаемых шайбы UNI 6593 Ø 10 и винта UNI 5739 M10 X 10 **b c**.

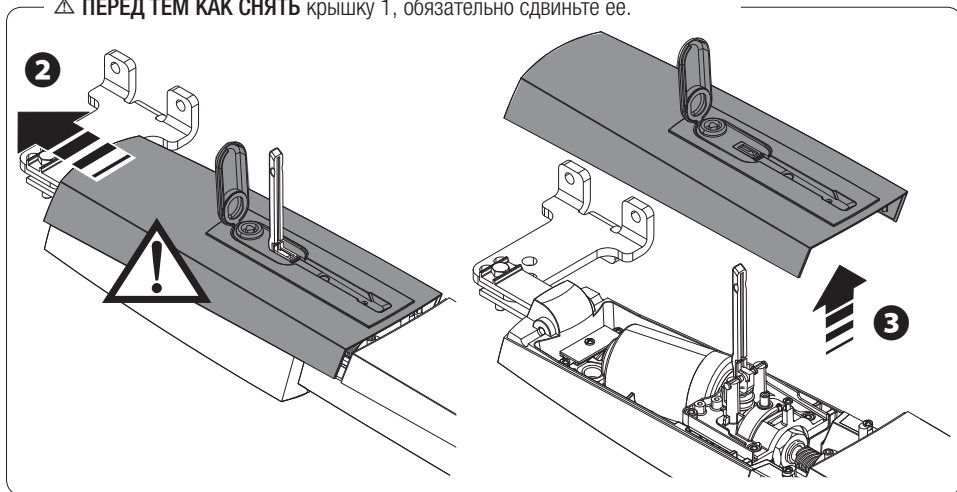


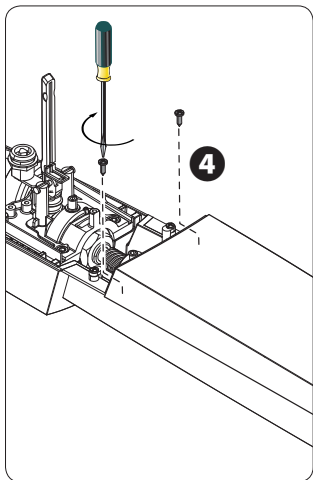
РЕГУЛИРОВКА КРАЙНИХ ПОЛОЖЕНИЙ

Прежде чем приступить к регулировке конечных положений, необходимо: разблокировать привод (см. пункт «Разблокировка привода») и снять крышки 1 и 2, как показано на рисунках.

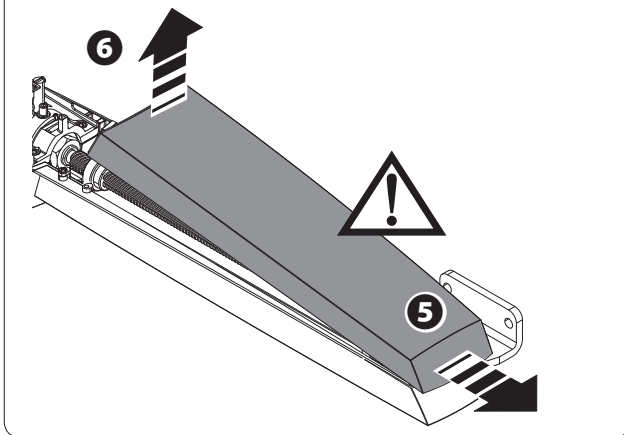


⚠ **ПЕРЕД ТЕМ КАК СНЯТЬ** крышку 1, обязательно сдвиньте ее.





⚠ **ПЕРЕД ТЕМ КАК СНЯТЬ** крышку 2, обязательно сдвиньте ее.

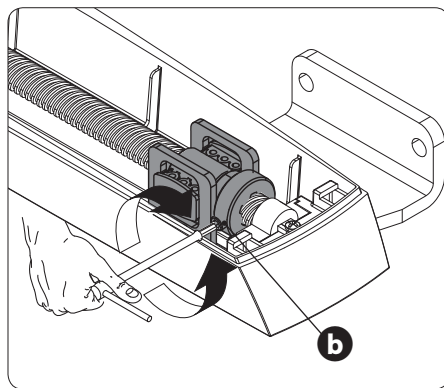
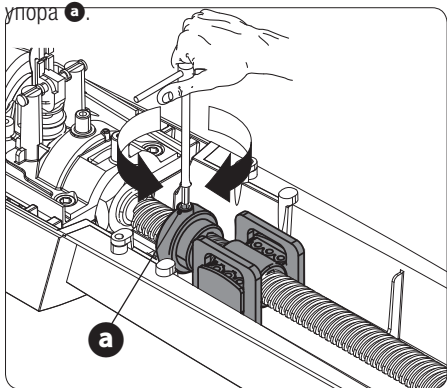


При открывании

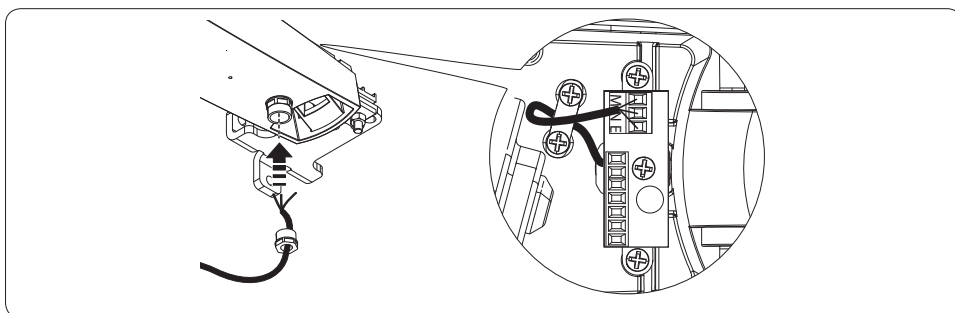
Отведя створку в желаемое положение открывания, установите механический упор вплотную к каретке и закрутите регулировочные винты механического упора **a**.

При закрывании

Плотно закрыв створку, установите механический упор вплотную к каретке и закрутите регулировочные винты механического упора закрывания **b**.



ПОДКЛЮЧЕНИЕ К БЛОКУ УПРАВЛЕНИЯ



ПОДКЛЮЧЕНИЕ ДВУХ ПРИВОДОВ



Привод с энкодером (M2) =24 В, с задержкой при **закрывании**.

Привод с энкодером (M1) =24 В, с задержкой при **открывании**.

ПОДКЛЮЧЕНИЕ ОДНОГО ПРИВОДА



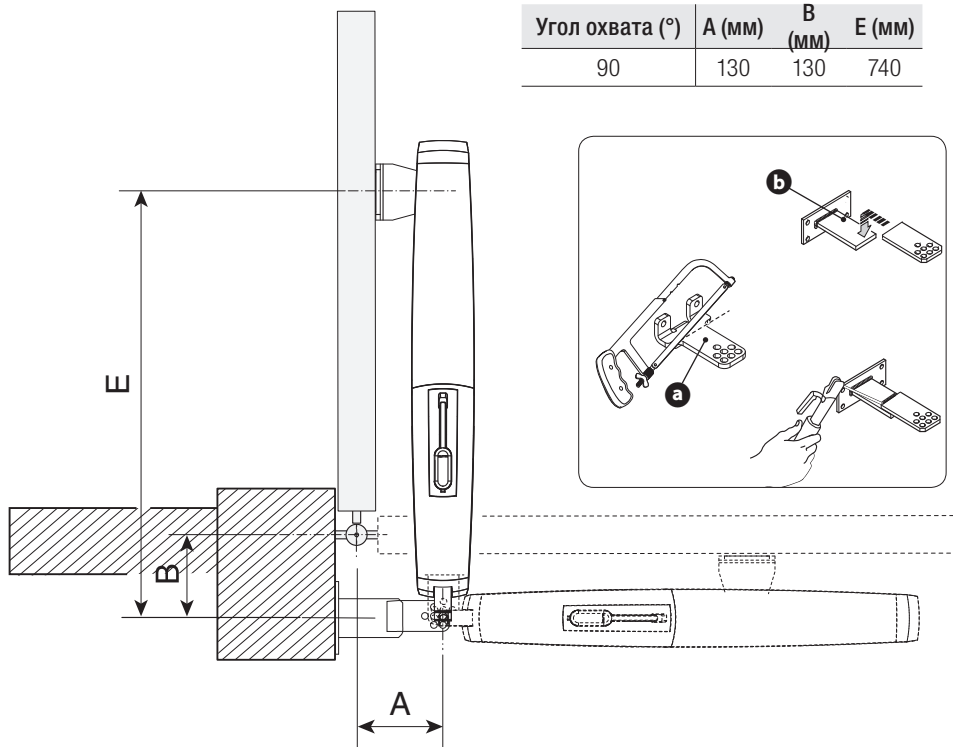
Привод с энкодером (M2) =24 В

ПОДКЛЮЧЕНИЕ ПРИ ОТКРЫВАНИИ ВОРОТ НАРУЖУ

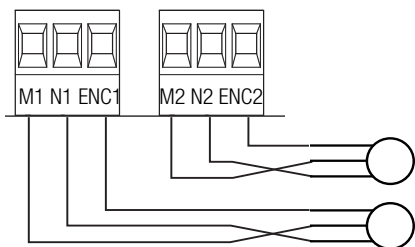
△ Определите расстояния **A** и **B**.

Обрежьте и прикрепите задний кронштейн **a**, дополнив его дополнительным кронштейном **b** (не поставляется).

Откройте ворота (на макс. 90°), измерьте расстояние **E** и определите точку крепления переднего кронштейна. Прикрепите передний кронштейн.



Выполните электрические подключения, как показано на рисунке.



Привод с энкодером (M1) =24 В, с задержкой при закрывании

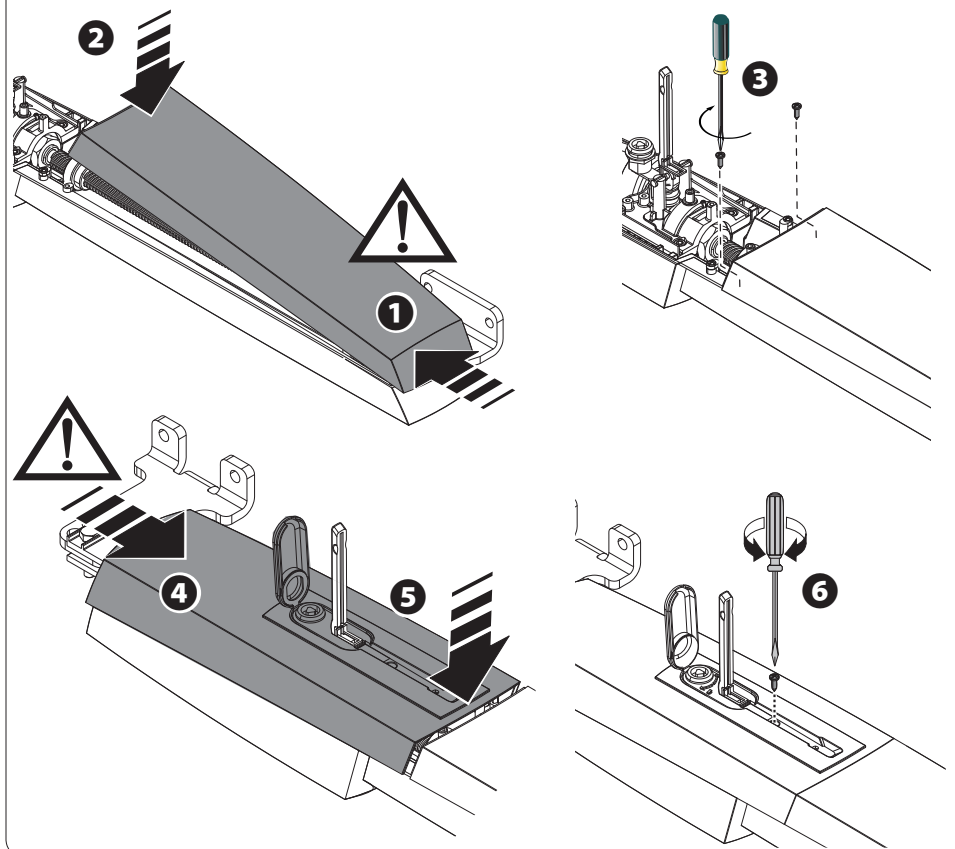
Привод с энкодером (M2) =24 В, с задержкой при открывании.

ЗАКЛЮЧИТЕЛЬНЫЕ РАБОТЫ

КРЕПЛЕНИЕ КРЫШКИ

После выполнения всех электрических подключений и подготовки системы к работе установите крышку, как показано на рисунке.

⚠ НЕ ВСТАВЛЯЙТЕ крышки, не сдвинув их.



УТИЛИЗАЦИЯ

CAME S.p.A. имеет сертификат системы защиты окружающей среды UNI EN ISO 14001, гарантирующий экологическую безопасность на ее заводах.

Мы просим, чтобы вы продолжали защищать окружающую среду. CAME считает одним из фундаментальных пунктов стратегии рыночных отношений выполнение этих кратких руководящих принципов:

УТИЛИЗАЦИЯ УПАКОВКИ

Упаковочные компоненты (картон, пластмасса и т. д.) — твердые отходы, утилизируемые без каких-либо специфических трудностей. Необходимо просто разделить их так, чтобы они могли быть переработаны.

Утилизацию необходимо проводить в соответствии с действующим законодательством местности, в которой производилась эксплуатация изделия.

НЕ ЗАГРЯЗНЯЙТЕ ОКРУЖАЮЩУЮ СРЕДУ!

УТИЛИЗАЦИЯ ИЗДЕЛИЯ

Наша продукция изготовлена с использованием различных материалов. Большая их часть (алюминий, пластмасса, сталь, электрические кабели) ассимилируется как городские твердые отходы. Они могут быть переработаны специализированными компаниями.

Другие компоненты (электронные платы, батарейки пультов дистанционного управления и т.д.), напротив, могут содержать загрязняющие вещества.

Они должны передаваться компаниям, имеющим лицензию на их переработку.

Утилизацию необходимо проводить в соответствии с действующим законодательством местности, в которой производилась эксплуатация изделия.

НЕ ЗАГРЯЗНЯЙТЕ ОКРУЖАЮЩУЮ СРЕДУ!

Содержание данного руководства может быть изменено в любое время без предварительного уведомления.

CAME 

CAME.COM

CAME S.P.A.

Via Martiri Della Libertà, 15

31030 Dosson di Casier - Treviso - Italy

tel. (+39) 0422 4940 - fax. (+39) 0422 4941